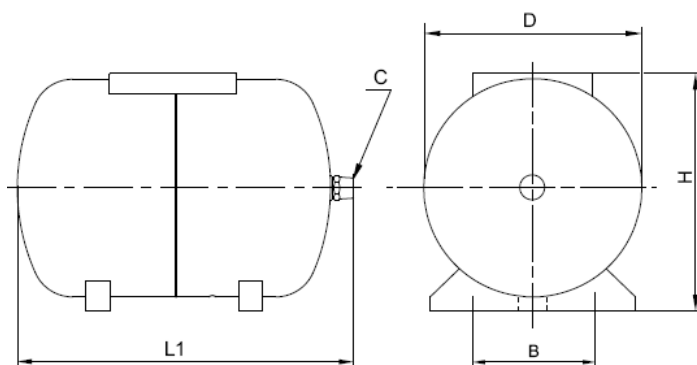


## Grundfos GT-H tank

- Vatten anslutningar i rostfritt stål
- 5års garanti
- 100 % butyl i membran
- Patenterad dubbel membran
- Kondensavledande konstruktion
- Läckagesäker luftventil
- Innerfoder i poly propylen

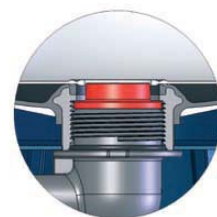
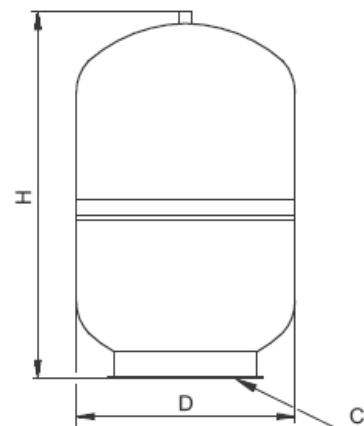


### Horisontell

Tanktyp	Volym	D	H	B	L1	C	Vikt
GT-H-60	60	414	424	342	530	G1	11,4kg
GT-H-100	100	430	475	342	720	G1	19,2kg

### Vertikal

Tanktyp	Volym	D	H	C	Vikt
GT-H-60	60	389	620	G1	11,8kg
GT-H-80	80	389	815	G1	16,2kg
GT-H-100	100	430	804	G1	19,1kg



Läckagesfri anslutning

Ditt borrhöretag: