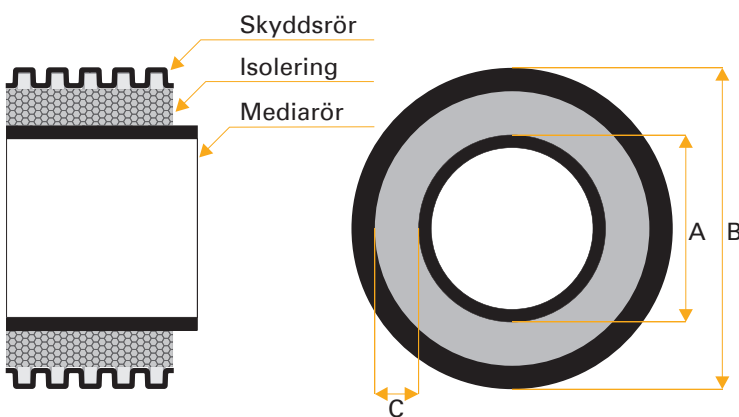


FÄRDIGISOLERADE RÖR

- Bättre skydd

Mediarör PN10 SDR17 alt SDR11 PE100. EPE cellplast för bästa isolering och korrugerat yttre skyddsror. Arbetstemperatur -25°C - +40°C. Levereras i 6m, 25m, 50m, 100m och 200m. Smidig att installera.

Art.nr	Produkt	Tryck i temp	A Tjocklek	B Utsida	C Isolering
53263ISO-6	Isolerade PErör 32/63mm 6m PN16 PE100 SDR11	16 bar 20°C	32x3,4	63	11
53263ISO-50	Isolerade PErör 32/63mm 50m PN16 PE100 SDR11	16 bar 20°C	32x3,4	63	11
53263ISO-100	Isolerade PErör 32/63mm 100m PN16 PE100 SDR11	16 bar 20°C	32x3,4	63	11
54010ISO-6	Isolerade PErör 40mm/63mm 6m PN16 PE100 SDR11	16 bar 20°C	40x3,7	63	6
54010ISO-50	Isolerade PErör 40mm/63mm 50m PN16 PE100 SDR11	16 bar 20°C	40x3,7	63	6
54010ISO-100	Isolerade PErör 40mm/63mm 100m PN16 PE100 SDR11	16 bar 20°C	40x3,7	63	6
54063ISO-6m	Isolerade PErör 40mm/63mm 6m PN10 PE100 SDR17	10 bar 20°C	40x2,4	63	6
54063ISO-50m	Isolerade PErör 40mm/63mm 50m PN10 PE100 SDR17	10 bar 20°C	40x2,4	63	6
54063ISO-100m	Isolerade PErör 40mm/63mm 100m PN10 PE100 SDR17	10 bar 20°C	40x2,4	63	6
54063ISO-200m	Isolerade PErör 40mm/63mm 200m PN10 PE100 SDR17	10 bar 20°C	40x2,4	63	6
55016ISO-6m	Isolerade PErör 50mm/90mm 6m PN16 PE100 SDR11	16 bar 20°C	50x4,6	90	12,5
55016ISO-50m	Isolerade PErör 50mm/90mm 50m PN16 PE100 SDR11	16 bar 20°C	50x4,6	90	12,5
55063ISO-6m	Isolerade PErör 50mm/90mm 6m PN10 PE100 SDR17	10 bar 20°C	50x3,0	90	12,5
55063ISO-50m	Isolerade PErör 50mm/90mm 50m PN10 PE100 SDR17	10 bar 20°C	50x3,0	90	12,5
56316 ISO-6m	Isolerade PErör 63mm/110mm 6m PN16 PE100 SDR11	16 bar 20°C	63x5,8	110	15,5
56316 ISO-50m	Isolerade PErör 63mm/110mm 50m PN16 PE100 SDR11	16 bar 20°C	63x5,8	110	15,5
563110 ISO-6m	Isolerade PErör 63mm/110mm 6m PN10 PE100 SDR17	10 bar 20°C	63x3,8	110	15,5
563110 ISO-50m	Isolerade PErör 63mm/110mm 50m PN10 PE100 SDR17	10 bar 20°C	63x3,8	110	15,5
590160 ISO-6m	Isolerade PErör 90mm/160mm 6m PN10 PE100 SDR17	10 bar 20°C	90x5,4	160	22
511020 ISO-6m	Isolerade PErör 110mm/200mm 6m PN10 PE100 SDR17	10 bar 20°C	110x6,6	200	30



Isolering

EPE-skum är ett överlägset isolerande, mycket flexibelt och långsiktigt åldersbeständigt material. Isoleringens värmeledningsförmåga: $\lambda = 0.038 \text{ W / mK}$ vid 40 °C. Den slutna cellstrukturen skyddar mot fuktinträning, har ett extremt lågt vattenupptag av <1% (vatten-ånga diffusionsmotstånd $\mu > 3,500$). Isoleringen är elastisk och återupptar sin ursprungliga form efter att ha utsatts för mekanisk belastning. Producerad utan (H) CFC.

Den yttre skyddsroret

Den korrugerade yttre roret skyddar inre delar mot mekaniska skador. Den är gjord av HDPE. Mekanisk styrka: 500 N. Slagtalighet: 2,0 kg/100mm